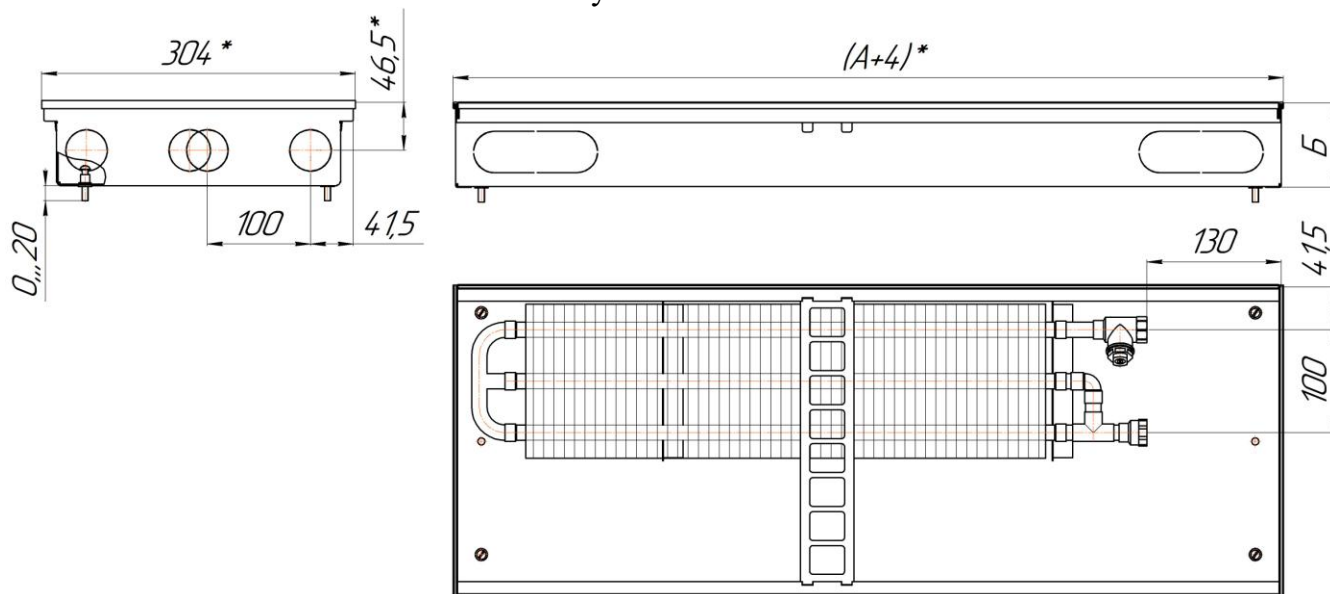


Конвекторы напольные «Бриз 300, высота 80, 100, 120мм»

ТЕХНИЧЕСКИЕ ДАННЫЕ

Основные размеры и параметры конвекторов приведены на рисунке и в таблице.
Установка – теплообменником к окну.



Конвекторы предназначены для сухих помещений

Модель	А, мм	Б, мм	Тепловая мощность, Вт			Масса, не более, кг
			номинальная* при 95°/85°/20°С ΔТ 70	при 90°/70°/20°С ΔТ 60	при 75°/65°/20°С ΔТ 50	
Бриз 300x80x800	800	83	296	241	189	7,0
Бриз 300x80x900	900	83	355	289	226	8,0
Бриз 300x80x1000	1000	83	414	337	264	8,9
Бриз 300x80x1100	1100	83	474	385	302	9,9
Бриз 300x80x1200	1200	83	533	433	339	10,8
Бриз 300x80x1300	1300	83	592	482	377	11,7
Бриз 300x80x1400	1400	83	651	530	415	12,6
Бриз 300x80x1500	1500	83	710	578	453	13,5
Бриз 300x80x1600	1600	83	770	626	490	14,4
Бриз 300x80x1700	1700	83	829	674	528	15,4
Бриз 300x80x1800	1800	83	888	722	566	16,3
Бриз 300x80x1900	1900	83	947	770	603	17,3
Бриз 300x80x2000	2000	83	1006	819	641	18,2
Бриз 300x80x2100	2100	83	1066	867	679	19,1
Бриз 300x80x2200	2200	83	1125	915	717	20,0
Бриз 300x80x2300	2300	83	1184	963	754	20,9
Бриз 300x80x2400	2400	83	1243	1011	792	21,8
Бриз 300x80x2500	2500	83	1302	1059	830	22,7
Бриз 300x80x2600	2600	83	1362	1107	867	23,7
Бриз 300x80x2700	2700	83	1421	1156	905	24,6
Бриз 300x80x2800	2800	83	1480	1204	943	25,5
Бриз 300x80x2900	2900	83	1539	1252	981	26,5

Модель	А, мм	Б, мм	Тепловая мощность, Вт			Масса, не более, кг
			номинальная* при 95°/85°/20°С ΔТ 70	при 90°/70°/20°С ΔТ 60	при 75°/65°/20°С ΔТ 50	
Бриз 300х80х3000	3000	83	1598	1300	1018	27,4
Бриз 300х80х3100	3100	83	1658	1348	1056	28,3
Бриз 300х80х3200	3200	83	1717	1396	1094	29,2
Бриз 300х80х3300	3300	83	1776	1445	1131	30,2
Бриз 300х80х3400	3400	83	1835	1493	1169	31,1
Бриз 300х80х3500	3500	83	1894	1541	1207	32,0
Бриз 300х80х3600	3600	83	1924	1565	1226	32,9
Бриз 300х80х3700	3700	83	1983	1613	1263	33,8
Бриз 300х80х3800	3800	83	2042	1661	1301	34,7
Бриз 300х80х3900	3900	83	2102	1709	1339	35,6
Бриз 300х80х4000	4000	83	2161	1758	1377	36,6
Бриз 300х80х4100	4100	83	2220	1806	1414	37,5
Бриз 300х80х4200	4200	83	2279	1854	1452	38,5
Бриз 300х80х4300	4300	83	2338	1902	1490	39,4
Бриз 300х80х4400	4400	83	2398	1950	1527	40,3
Бриз 300х80х4500	4500	83	2457	1998	1565	41,3
Бриз 300х80х4600	4600	83	2516	2046	1603	42,2
Бриз 300х80х4700	4700	83	2575	2095	1641	43,1
Бриз 300х80х4800	4800	83	2634	2143	1678	44,0
Бриз 300х80х4900	4900	83	2694	2191	1716	44,9
Бриз 300х80х5000	5000	83	2753	2239	1754	45,8
Бриз 300х100х800	800	102	369	300	235	7,3
Бриз 300х100х900	900	102	442	360	282	8,4
Бриз 300х100х1000	1000	102	516	420	329	9,3
Бриз 300х100х1100	1100	102	590	480	376	10,4
Бриз 300х100х1200	1200	102	664	540	423	11,3
Бриз 300х100х1300	1300	102	737	600	470	12,3
Бриз 300х100х1400	1400	102	811	660	517	13,2
Бриз 300х100х1500	1500	102	885	720	564	14,2
Бриз 300х100х1600	1600	102	958	780	611	15,1
Бриз 300х100х1700	1700	102	1032	840	658	16,2
Бриз 300х100х1800	1800	102	1106	900	705	17,1
Бриз 300х100х1900	1900	102	1180	960	752	18,1
Бриз 300х100х2000	2000	102	1253	1019	799	19,1
Бриз 300х100х2100	2100	102	1327	1079	845	20,0
Бриз 300х100х2200	2200	102	1401	1139	892	21,0
Бриз 300х100х2300	2300	102	1475	1199	939	21,9
Бриз 300х100х2400	2400	102	1548	1259	986	22,9
Бриз 300х100х2500	2500	102	1622	1319	1033	23,8
Бриз 300х100х2600	2600	102	1696	1379	1080	24,9
Бриз 300х100х2700	2700	102	1770	1439	1127	25,8
Бриз 300х100х2800	2800	102	1843	1499	1174	26,7
Бриз 300х100х2900	2900	102	1917	1559	1221	27,8

Модель	А, мм	Б, мм	Тепловая мощность, Вт			Масса, не более, кг
			номинальная* при 95°/85°/20°С ΔТ 70	при 90°/70°/20°С ΔТ 60	при 75°/65°/20°С ΔТ 50	
Бриз 300х100х3000	3000	102	1991	1619	1268	28,7
Бриз 300х100х3100	3100	102	2064	1679	1315	29,7
Бриз 300х100х3200	3200	102	2138	1739	1362	30,6
Бриз 300х100х3300	3300	102	2212	1799	1409	31,7
Бриз 300х100х3400	3400	102	2286	1859	1456	32,6
Бриз 300х100х3500	3500	102	2359	1919	1503	33,6
Бриз 300х100х3600	3600	102	2396	1949	1527	34,5
Бриз 300х100х3700	3700	102	2470	2009	1574	35,5
Бриз 300х100х3800	3800	102	2544	2069	1621	36,4
Бриз 300х100х3900	3900	102	2617	2129	1667	37,3
Бриз 300х100х4000	4000	102	2691	2189	1714	38,4
Бриз 300х100х4100	4100	102	2765	2249	1761	39,3
Бриз 300х100х4200	4200	102	2839	2309	1808	40,4
Бриз 300х100х4300	4300	102	2912	2369	1855	41,3
Бриз 300х100х4400	4400	102	2986	2429	1902	42,3
Бриз 300х100х4500	4500	102	3060	2489	1949	43,3
Бриз 300х100х4600	4600	102	3134	2549	1996	44,3
Бриз 300х100х4700	4700	102	3207	2609	2043	45,2
Бриз 300х100х4800	4800	102	3281	2669	2090	46,2
Бриз 300х100х4900	4900	102	3355	2729	2137	47,1
Бриз 300х100х5000	5000	102	3428	2789	2184	48,0
Бриз 300х120х800	800	122	441	359	281	7,7
Бриз 300х120х900	900	122	530	431	337	8,8
Бриз 300х120х1000	1000	122	618	503	394	9,7
Бриз 300х120х1100	1100	122	706	574	450	10,8
Бриз 300х120х1200	1200	122	794	646	506	11,8
Бриз 300х120х1300	1300	122	883	718	562	12,8
Бриз 300х120х1400	1400	122	971	790	619	13,8
Бриз 300х120х1500	1500	122	1059	862	675	14,8
Бриз 300х120х1600	1600	122	1148	933	731	15,8
Бриз 300х120х1700	1700	122	1236	1005	787	16,8
Бриз 300х120х1800	1800	122	1324	1077	844	17,8
Бриз 300х120х1900	1900	122	1412	1149	900	18,9
Бриз 300х120х2000	2000	122	1501	1221	956	19,9
Бриз 300х120х2100	2100	122	1589	1292	1012	20,9
Бриз 300х120х2200	2200	122	1677	1364	1068	21,9
Бриз 300х120х2300	2300	122	1765	1436	1125	22,9
Бриз 300х120х2400	2400	122	1854	1508	1181	23,8
Бриз 300х120х2500	2500	122	1942	1580	1237	24,8
Бриз 300х120х2600	2600	122	2030	1651	1293	25,9
Бриз 300х120х2700	2700	122	2118	1723	1350	26,9
Бриз 300х120х2800	2800	122	2207	1795	1406	27,9
Бриз 300х120х2900	2900	122	2295	1867	1462	29,0

Модель	А, мм	Б, мм	Тепловая мощность, Вт			Масса, не более, кг
			номинальная* при 95°/85°/20°С ΔТ 70	при 90°/70°/20°С ΔТ 60	при 75°/65°/20°С ΔТ 50	
Бриз 300x120x3000	3000	122	2383	1939	1518	30,0
Бриз 300x120x3100	3100	122	2472	2010	1575	31,0
Бриз 300x120x3200	3200	122	2560	2082	1631	31,9
Бриз 300x120x3300	3300	122	2648	2154	1687	33,0
Бриз 300x120x3400	3400	122	2736	2226	1743	34,0
Бриз 300x120x3500	3500	122	2825	2297	1799	35,0
Бриз 300x120x3600	3600	122	2869	2333	1828	36,0
Бриз 300x120x3700	3700	122	2957	2405	1884	37,0
Бриз 300x120x3800	3800	122	3045	2477	1940	38,0
Бриз 300x120x3900	3900	122	3134	2549	1996	38,9
Бриз 300x120x4000	4000	122	3222	2621	2053	40,0
Бриз 300x120x4100	4100	122	3310	2692	2109	41,0
Бриз 300x120x4200	4200	122	3398	2764	2165	42,1
Бриз 300x120x4300	4300	122	3487	2836	2221	43,1
Бриз 300x120x4400	4400	122	3575	2908	2277	44,1
Бриз 300x120x4500	4500	122	3663	2980	2334	45,2
Бриз 300x120x4600	4600	122	3751	3051	2390	46,2
Бриз 300x120x4700	4700	122	3840	3123	2446	47,2
Бриз 300x120x4800	4800	122	3928	3195	2502	48,1
Бриз 300x120x4900	4900	122	4016	3267	2559	49,1
Бриз 300x120x5000	5000	122	4105	3339	2615	50,1

* номинальная тепловая мощность определена при нормальных условиях: средняя температура воды в конвекторе – 90 °С, температура воздуха в помещении – 20 °С, расход воды через конвектор – 360 кг/час; атмосферное давление - 760 мм рт. ст.

Расчет теплоотдачи при условиях, отличных от нормальных – см. сайт:
<http://kztoradiator.ru/catalog/index/briz/briz>.